

JEDNOTNÉ ZADANIE ZÁVEREČNEJ SKÚŠKY PRE ŠKOLSKÝ ROK 2023/2024

Učebný odbor:

2466 H 02 mechanik opravár - stroje a zariadenia

Asociácia priemyselných zväzov a dopravy (APZD) ako profesijná organizácia a Slovenská obchodná a priemyselná komora (SOPK) ako stavovská organizácia podľa § 28 ods. 2 písm. c) zákona č. 61/2015 Z. z. o odbornom vzdelávaní a príprave v znení neskorších predpisov **vydáva jednotné zadania pre záverečné skúšky v učebnom odbore 2466 H 02 mechanik opravár - stroje a zariadenia**, ktoré sú spracované v súlade s § 18 a § 19 vyhlášky č. 224/2022 Z. z. o strednej škole.

Jednotné zadanie záverečnej skúšky obsahuje:

- Jednotné zadanie pre praktickú časť záverečnej skúšky
- Jednotné zadanie pre teoretickú časť záverečnej skúšky

Kontaktná osoba v APZD		
Meno a priezvisko	Pracovné zaradenie	Kontakt
Mgr. Dominika Kravecová 	špecialista pre odborné vzdelávanie	kravecova@apzd.sk

Kontaktná osoba v SOPK		
Meno a priezvisko	Pracovné zaradenie	Kontakt
Ing. Viliam Gonda 	riaditeľ útvaru	viliam.gonda@sopk.sk

1. Praktická časť záverečnej skúšky

- (1) V praktickej časti záverečnej skúšky sa overujú zručnosti a schopnosti žiaka v zadanej téme.
- (2) Žiak v praktickej časti skúšky preukazuje, že je spôsobilý pracovnú úlohu analyzovať, zaobstarat' si informácie, vyhodnotiť a aplikovať vhodný postup spracovania úloh. Určuje si čiastkové úlohy a zostavuje podklady k spracovaniu úlohy. Žiak preukazuje schopnosť zdokumentovať a otestovať funkčnosť a bezpečnosť produktu. Žiak počas celého procesu dodržiava technické normy a pravidlá BOZP. Poslednou fázou je odovzdanie výsledkov práce, poskytovanie odborných informácií, môže zostavovať preberací protokol, zhodnotenie a zdokumentovanie výsledkov práce.
- (3) Organizácia praktickej časti záverečnej skúšky:
 - Téma praktickej časti záverečnej skúšky je komplexného charakteru so zameraním na **ručné obrábanie kovov**.
 - Trvá 2 dni, spolu 12 hodín (1h = 60 min). Na začiatku skúšky je čas určený na prípravu pracoviska a v priebehu skúšky je prestávka. Rozsah času na prípravu a rozsah prestávky určí škola v organizačných pokynoch záverečnej skúšky. Rozsah prípravy a prestávky sa nezapočítava do celkovej dĺžky skúšky.
 - Čas trvania záverečnej skúšky pre žiakov so zdravotným znevýhodnením možno so súhlasom predsedu skúšobnej komisie pre záverečnú skúšku primerane predĺžiť.
 - Praktická časť záverečnej skúšky sa vykonáva ako individuálna.
 - Ak sa praktická časť záverečnej skúšky koná na pracovisku praktického vyučovania, priebeh záverečnej skúšky môže byť na žiadosť zamestnávateľa neverejný.
- (4) Žiak v praktickej časti záverečnej skúšky preukazuje, že je spôsobilý:
 - pracovnú úlohu analyzovať, zaobstarat' si informácie, vyhodnotiť a vybrať postup spracovania úloh z technologického, hospodárneho, bezpečnostného a ekologického pohľadu,
 - napláňovať fázy realizácie úlohy, určiť čiastkové úlohy, zostaviť podklady k plánovaniu spracovania úlohy,
 - zohľadniť danosti zariadení a miesta realizácie úloh,
 - zdokumentovať a otestovať funkčnosť a bezpečnosť produktu,
 - dodržiavať technické a iné normy a štandardy kvality a bezpečnosti systému, ako aj systematicky vyhľadávať chyby v procesoch a tieto odstraňovať,
 - odovzdať výsledok práce, poskytnúť odborné informácie, zhodnotiť a zdokumentovať výsledky práce.
- (5) Téma praktickej časti záverečnej skúšky sa má rozložiť na pracovné úlohy vrátane pracovného plánu, bezpečnostných opatrení a na ochranu bezpečnosti a zdravia pri práci, na opatrenia na ochranu životného prostredia a na kontrolu a riadenie kvality.
- (6) Jednotlivé pracovné úlohy musia byť pri realizácii praktickej časti záverečnej skúšky ručne alebo počítačovo zaznamenané. Skúšobná komisia môže dať skúšanému pri zadaní úlohy k dispozícii príslušné podklady pre praktickú časť záverečnej skúšky ako aj pre evidenciu jednotlivých činností a pod.
- (7) V rámci praktickej časti záverečnej skúšky musia byť preukázané predovšetkým nasledovné zručnosti:
 - odborné porozumenie výkresovej dokumentácii,

- zvolenie správnych spôsobov obrábania vrátane náradia a meradiel
- vyrobenie súčiastky a následná kontrola.

(8) Na hodnotenie praktickej časti záverečnej skúšky sú smerodajné nasledovné kritériá:

- príprava náradia a pomôcok,
- voľba a dodržiavanie stanoveného pracovného postupu,
- vzhľad výrobku,
- rozmerová a tvarová presnosť výrobku,
- funkčnosť výrobku,
- dodržiavanie zásad BOZP a PO pri práci.

JEDNOTNÉ ZADANIE PRAKTICKEJ ČASTI ZÁVEREČNEJ SKÚŠKY

Učebný odbor:	2466 H 02 mechanik opravár - stroje a zariadenia
Školský rok:	2023/2024
Téma č. 1	VÝROBA ZÁMOČNÍCKEJ ZVIERKY PODĽA PRILOŽENÝCH VÝKRESOV Zostava ZUS - 0: zámočnická zvierka <ol style="list-style-type: none">1. ZUS – 0 – 01 kolík2. ZUS – 0 – 02 skrutka3. ZUS – 0 – 03 matica4. ZUS – 0 – 04 prítláčná opierka5. ZUS – 0 – 05 doska6. ZUS – 0 – 06 strmeň

JEDNOTNÉ ZADANIE PRAKTICKEJ ČASTI ZÁVEREČNEJ SKÚŠKY - Téma č. 1

Učebný odbor:	2466 H 02 mechanik opravár - stroje a zariadenia
Školský rok:	2023/2024
Názov témy:	VÝROBA ZÁMOČNÍCKEJ ZVIERKY PODĽA PRILOŽENÝCH VÝKRESOV Zostava ZUS - 0: zámočnická zvierka 1. ZUS - 0 - 01 kolík 2. ZUS - 0 - 02 skrutka 3. ZUS - 0 - 03 matica 4. ZUS - 0 - 04 prítlačná opierka 5. ZUS - 0 - 05 doska 6. ZUS - 0 - 06 strmeň
Zadanie úloh:	<ul style="list-style-type: none">- zvolíte k danému spôsobu obrábania vhodné náradie a meradlá,- vyrobte súčiastky podľa výkresovej dokumentácie,- urobte montáž jednotlivých súčiastok podľa priloženej dokumentácie- skontrolujte vyrobené súčiastky,- predložte vyrobené súčiastky hodnotiacej komisii.
Pokyny:	<ul style="list-style-type: none">- pozorne si prečítajte zadanie a technickú dokumentáciu,- pred začatím práce pozorne prekontrolujte stav pracovného zariadenia, meradiel a náradia,- dbajte na dodržiavanie zásad bezpečnosti a ochrany zdravia pri práci,- pracujte samostatne.
Doba trvania:	2 dni, spolu 12 hodín (60 min.)
Pri vypracovaní využite:	<ul style="list-style-type: none">- strojnícke tabuľky, technická dokumentácia.- pracovný stôl, zverák, vŕtačku, uhlovú brúsku, ručný lis, zvaračku-
Príloha zadania:	Zostava ZUS - 0: zámočnická zvierka <ul style="list-style-type: none">- ZUS - 0 - 01 kolík- ZUS - 0 - 02 skrutka- ZUS - 0 - 03 matica- ZUS - 0 - 04 prítlačná opierka- ZUS - 0 - 05 doska- ZUS - 0 - 06 strmeň

Materiálne zabezpečenie:	<p>Náradie:</p> <ul style="list-style-type: none">- rysovacia ihla, pilník, vrták Ø 5, vrták Ø 6,4 , vrták Ø 16, strojový závitník M8,- uhlová brúska, <p>Meradlá:</p> <ul style="list-style-type: none">- posuvné meradlo, uhlomer, závitový kaliber M8 <p>Stroje:</p> <ul style="list-style-type: none">- stolová vŕtačka , ručný lis, zväračka CO₂
---------------------------------	---

PRACOVNÝ HODNOTIACI LIST PRAKTICKEJ ČASTI ZÁVEREČNEJ SKÚŠKY

Učebný odbor:	2466 H 02 mechanik opravár - stroje a zariadenia																												
Školský rok:	2023/2024																												
Meno a priezvisko:																													
Názov témy:	VÝROBA ZÁMOČNÍCKEJ ZVIERKY PODĽA PRILOŽENÝCH VÝKRESOV																												
Bodové hodnotenie:	<p>Hodnotenie: 1) rozmerov</p> <p>Výkres č. ZUS- 0 - 06: strmeň</p> <table style="width: 100%; border-collapse: collapse;"> <tr> <td style="width: 60%;">3x L= 20</td> <td style="text-align: right;">15 bodov</td> </tr> <tr> <td>2x R 25</td> <td style="text-align: right;">10 bodov</td> </tr> <tr> <td>2x R8</td> <td style="text-align: right;">10 bodov</td> </tr> <tr> <td>L= 50</td> <td style="text-align: right;">5 bodov</td> </tr> <tr> <td>2x L= 70</td> <td style="text-align: right;">10 bodov</td> </tr> <tr> <td>2x L= 10</td> <td style="text-align: right;">10 bodov</td> </tr> </table> <p>Výkres č. ZUS – 0 - 03 : matica</p> <table style="width: 100%; border-collapse: collapse;"> <tr> <td style="width: 60%;">L= 20</td> <td style="text-align: right;">5 bodov</td> </tr> <tr> <td>M8</td> <td style="text-align: right;">10 bodov</td> </tr> </table> <p>Výkres č. ZUS – 0 – 04: prítlačná opierka</p> <table style="width: 100%; border-collapse: collapse;"> <tr> <td style="width: 60%;">Ø 30</td> <td></td> </tr> <tr> <td>Ø 5</td> <td></td> </tr> <tr> <td>L= 8</td> <td style="text-align: right;">5 bodov</td> </tr> </table> <p>Výkres č. ZUS – 0 – 02: skrutka</p> <table style="width: 100%; border-collapse: collapse;"> <tr> <td style="width: 60%;">Ø 4</td> <td></td> </tr> <tr> <td>L=5</td> <td style="text-align: right;">10 bodov</td> </tr> </table> <p>Hodnotenie: 2) kolmosti a rovnobežnosti</p> <p>Výkres č. ZUS – 0 -06: strmeň</p> <table style="width: 100%; border-collapse: collapse;"> <tr> <td style="width: 60%;">L= 20</td> <td style="text-align: right;">10 bodov</td> </tr> </table>	3x L= 20	15 bodov	2x R 25	10 bodov	2x R8	10 bodov	L= 50	5 bodov	2x L= 70	10 bodov	2x L= 10	10 bodov	L= 20	5 bodov	M8	10 bodov	Ø 30		Ø 5		L= 8	5 bodov	Ø 4		L=5	10 bodov	L= 20	10 bodov
3x L= 20	15 bodov																												
2x R 25	10 bodov																												
2x R8	10 bodov																												
L= 50	5 bodov																												
2x L= 70	10 bodov																												
2x L= 10	10 bodov																												
L= 20	5 bodov																												
M8	10 bodov																												
Ø 30																													
Ø 5																													
L= 8	5 bodov																												
Ø 4																													
L=5	10 bodov																												
L= 20	10 bodov																												

	<p>Výkres č. ZUS – 0 – 03: matica 10 bodov</p> <p>M 8</p> <p>Hodnotenie: 3) povrchovej úpravy</p> <p>Výkres č. ZUS - 0 : zámočnicka zvierka 30 bodov</p> <p>Hodnotenie: 4) funkčnosti zámočnickej zvierky 40 bodov</p> <p>Hodnotenie: 5) technologického postupu zámočnickej zvierky 40 bodov</p> <p>Hodnotenie: 6) BOZP 10 bodov</p> <p>Spolu 240 bodov</p>
<p>Odpočet bodov:</p>	<p>Za nedodržanie BOZP sa body odčítavajú:</p> <ul style="list-style-type: none"> - drobné porušenie predpisov 5 bodov (neupravený odev, nevhodná obuv, neporiadok na pracovisku) - závažné porušenie predpisov 10 bodov (nepoužitie ochranných pomôcok, ...) <p>Za nedodržanie časového limitu sa body odpočítavajú:</p> <ul style="list-style-type: none"> - za každých 5 minút nad limit - 1 bod

Celkové hodnotenie:	<table border="1"><thead><tr><th>výsledná známka</th><th>celkové hodnotenie</th><th>počet bodov</th><th>úspešnosť v %</th></tr></thead><tbody><tr><td>1</td><td>výborný</td><td>240-216</td><td>100-90</td></tr><tr><td>2</td><td>chválitebný</td><td>215-194</td><td>89-81</td></tr><tr><td>3</td><td>dobrý</td><td>193-153</td><td>80-64</td></tr><tr><td>4</td><td>dostatočný</td><td>152-107</td><td>63-45</td></tr><tr><td>5</td><td>nedostatočný</td><td>106-0</td><td>44-0</td></tr></tbody></table>	výsledná známka	celkové hodnotenie	počet bodov	úspešnosť v %	1	výborný	240-216	100-90	2	chválitebný	215-194	89-81	3	dobrý	193-153	80-64	4	dostatočný	152-107	63-45	5	nedostatočný	106-0	44-0
	výsledná známka	celkové hodnotenie	počet bodov	úspešnosť v %																					
	1	výborný	240-216	100-90																					
	2	chválitebný	215-194	89-81																					
	3	dobrý	193-153	80-64																					
	4	dostatočný	152-107	63-45																					
5	nedostatočný	106-0	44-0																						
Hodnotenie praktickej časti záverečnej skúšky:	Celkový počet bodov:																								
	Výsledná známka:																								
	Podpis hodnotiteľa:																								

JEDNOTNÉ ZADANIE PRAKTICKEJ ČASTI ZÁVEREČNEJ SKÚŠKY - Téma č. 1

Učebný odbor:	2466 H 02 mechanik opravár - stroje a zariadenia
Školský rok:	2023/2024
Názov témy:	VÝROBA ZÁMOČNÍCKEJ ZVIERKY PODĽA PRILOŽENÝCH VÝKRESOV
Príloha č. 1:	Technické výkresy
Príloha č. 2:	List pre vypracovanie technologického postupu pri výrobe súčiastky

JEDNOTNÉ ZADANIE PRAKTICKEJ ČASTI ZÁVEREČNEJ SKÚŠKY – Príloha č. 1 Téma č. 1

Učebný odbor:	2466 H 02 mechanik opravár - stroje a zariadenia
Školský rok:	2023/2024
Názov témy:	VÝROBA ZÁMOČNÍCKEJ ZVIERKY PODĽA PRILOŽENÝCH VÝKRESOV
Príloha č. 1:	Technické výkresy

1	2		3	4
ČISTÁ HMOTNOSŤ 0,0157 kg	HRUBÁ HMOTNOSŤ	POZNÁMKA	ČÍSLO VÝKRESU ZOSTAVY ČÍSLO SÚPISU POLOŽIEK	
VŠEOBECNÉ TOLERANCIE ISO 2768-mK	CHARAKTER POVRCHU Ra ISO 1352	MATERIÁL EN ISO E 295	ROZMER, POLOTOVAR Ø8x42	TRIEDA ODPADU
VYHOTOVIL	SCHVÁLIL		ZNAČKA METÓDY PREMIETANIA	MIERKA 2:1
	TYP DOKUMENTU VÝKRES SÚČIASTKY		POSTAVENIE DOKUMENTU SCHVÁLENÝ	
	NÁZOV VÝKRESU KOLÍK		ČÍSLO VÝKRESU ZUS-00-01	
	ZMENA	DÁTUM VYDANIA	JAZYK	LIST

A

B

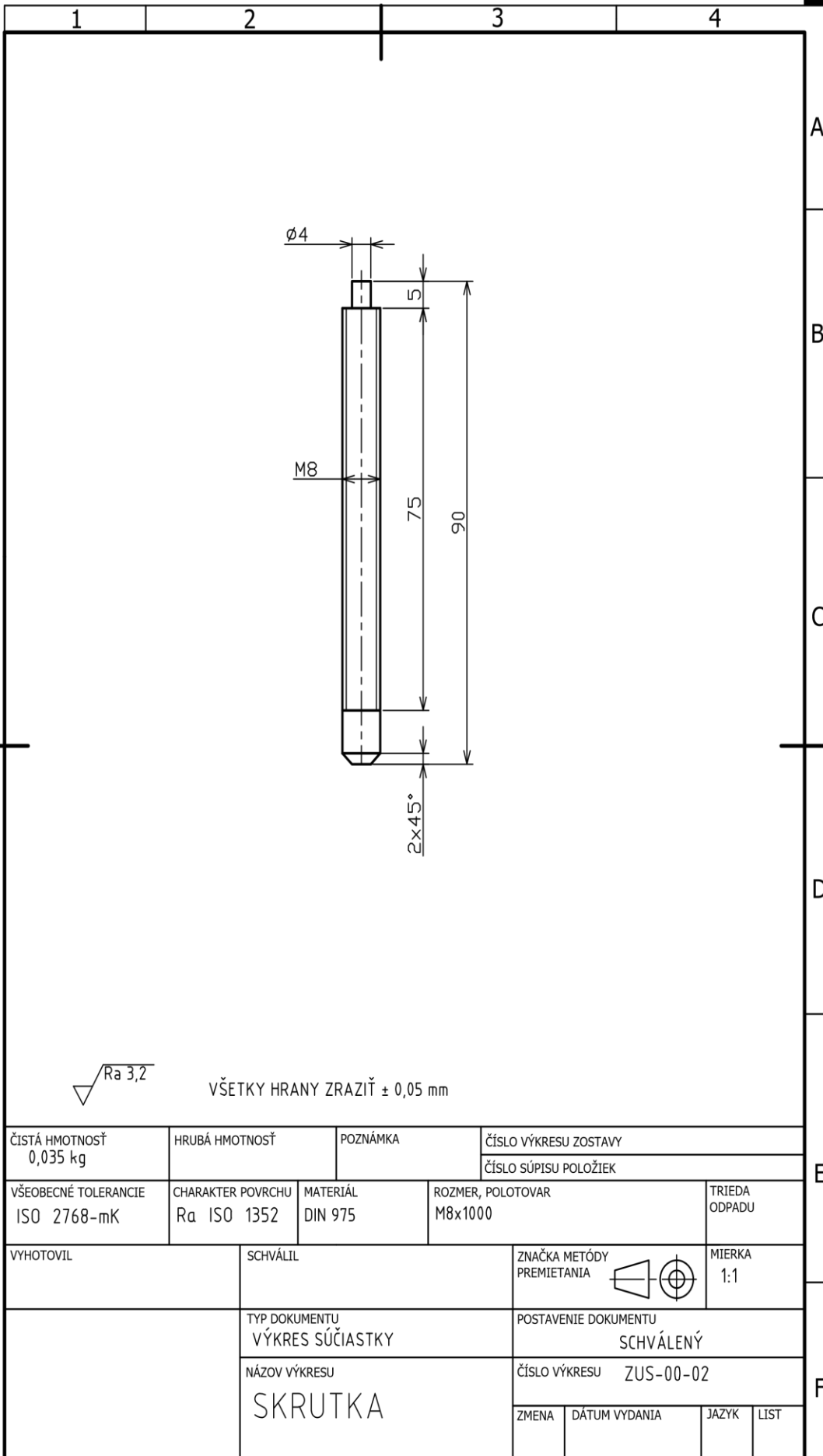
C

D

E

F

A4

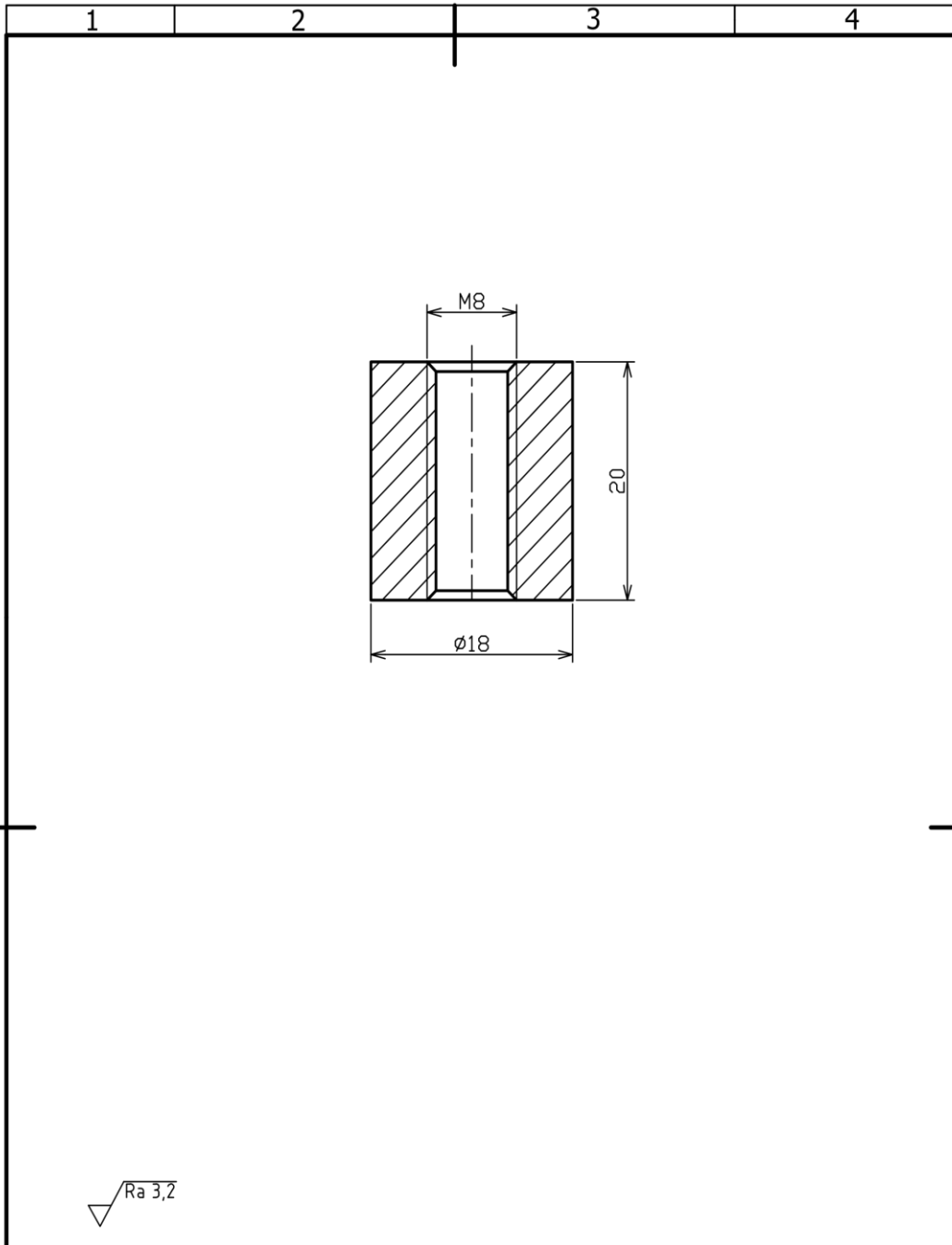


$\nabla Ra\ 3,2$

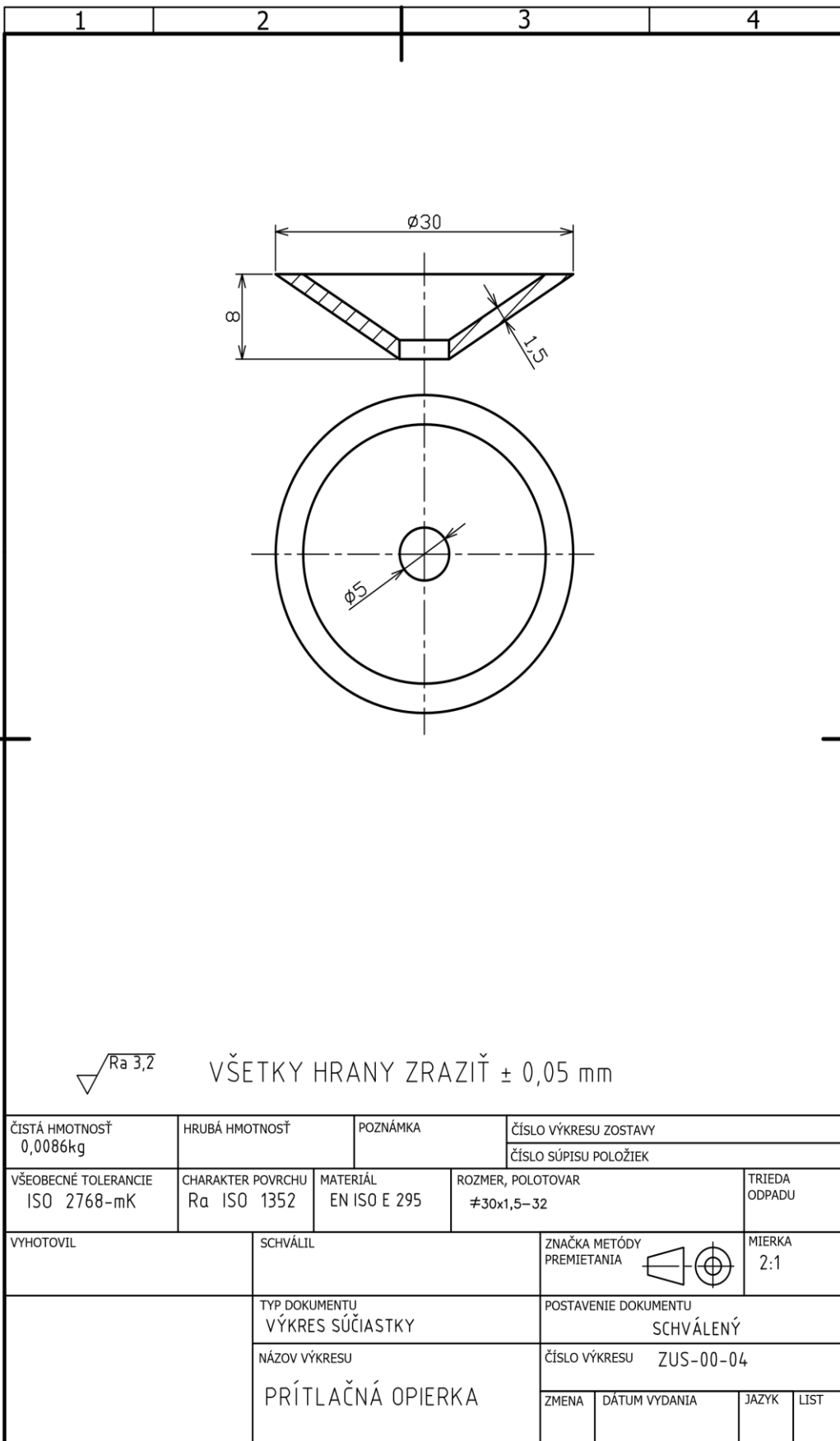
VŠETKY HRANY ZRAZIŤ $\pm 0,05\ mm$

ČISTÁ HMOTNOSŤ 0,035 kg	HRUBÁ HMOTNOSŤ	POZNÁMKA	ČÍSLO VÝKRESU ZOSTAVY	
		ČÍSLO SÚPISU POLOŽIEK		
VŠEOBECNÉ TOLERANCIE ISO 2768-mK	CHARAKTER POVRCHU Ra ISO 1352	MATERIÁL DIN 975	ROZMER, POLOTOVAR M8x1000	TRIEDA ODPADU
VYHOTOVIL	SCHVÁLIL	ZNAČKA METÓDY PREMIETANIA		MIERKA 1:1
TYP DOKUMENTU VÝKRES SÚČIASTKY		POSTAVENIE DOKUMENTU SCHVÁLENÝ		
NÁZOV VÝKRESU SKRUTKA		ČÍSLO VÝKRESU ZUS-00-02		
		ZMENA	DÁTUM VYDANIA	JAZYK LIST

A4



ČISTÁ HMOTNOSŤ 0,032kg		HRUBÁ HMOTNOSŤ		POZNÁMKA		ČÍSLO VÝKRESU ZOSTAVY	
VŠEOBECNÉ TOLERANCIE ISO 2768-mK		CHARAKTER POVRCHU Ra ISO 1352		MATERIÁL EN ISO E 295		ROZMER, POLOTOVAR $\phi 18 \times 22$	
VYHOTOVIL		SCHVÁLIL		ZNAČKA METÓDY PREMIETANIA		MIERKA 2:1	
		TYP DOKUMENTU VÝKRES SÚČIASTKY		POSTAVENIE DOKUMENTU SCHVÁLENÝ			
		NÁZOV VÝKRESU MATICA		ČÍSLO VÝKRESU ZUS-00-03			
				ZMENA	DÁTUM VYDANIA	JAZYK	LIST



A

B

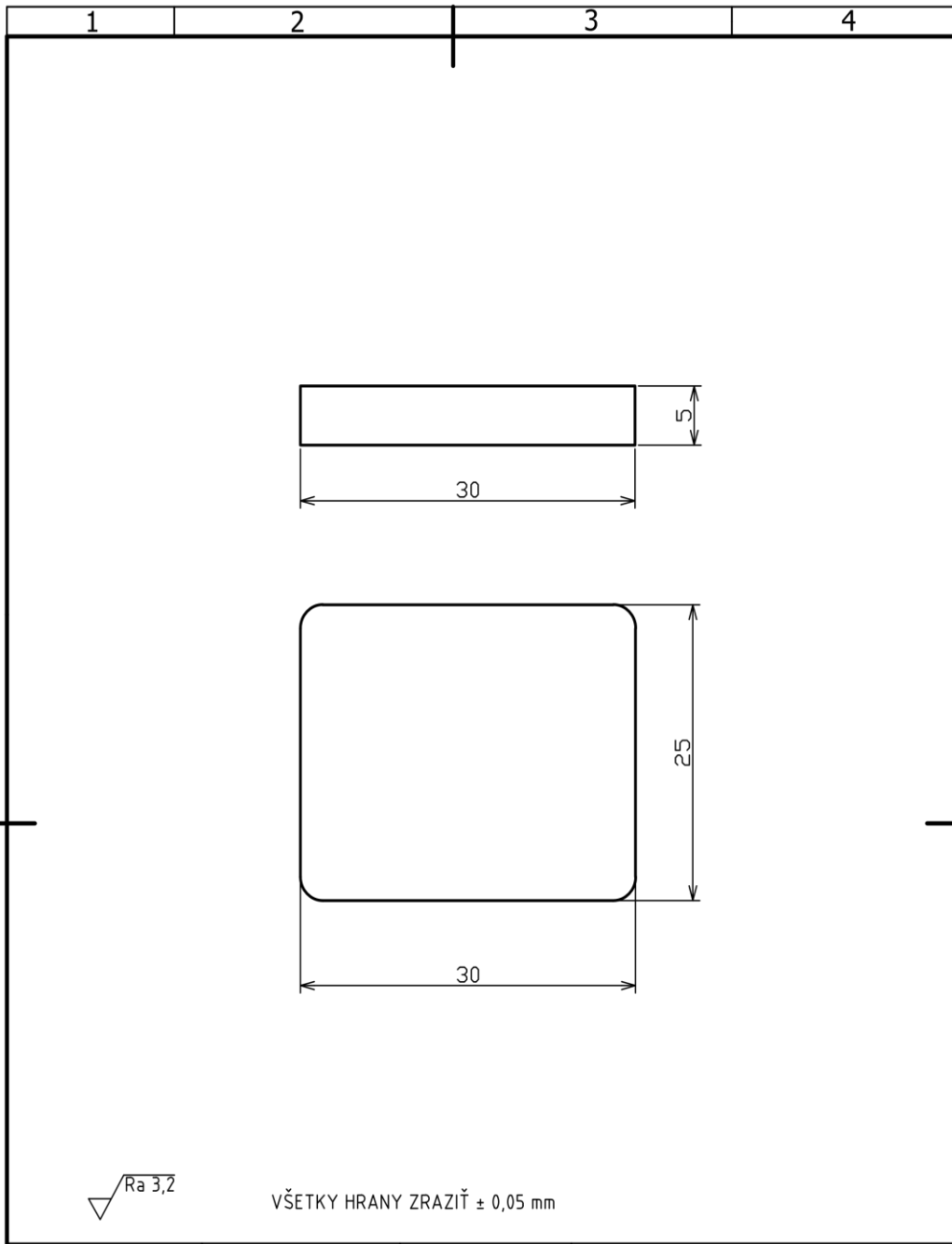
C

D

E

F

A4

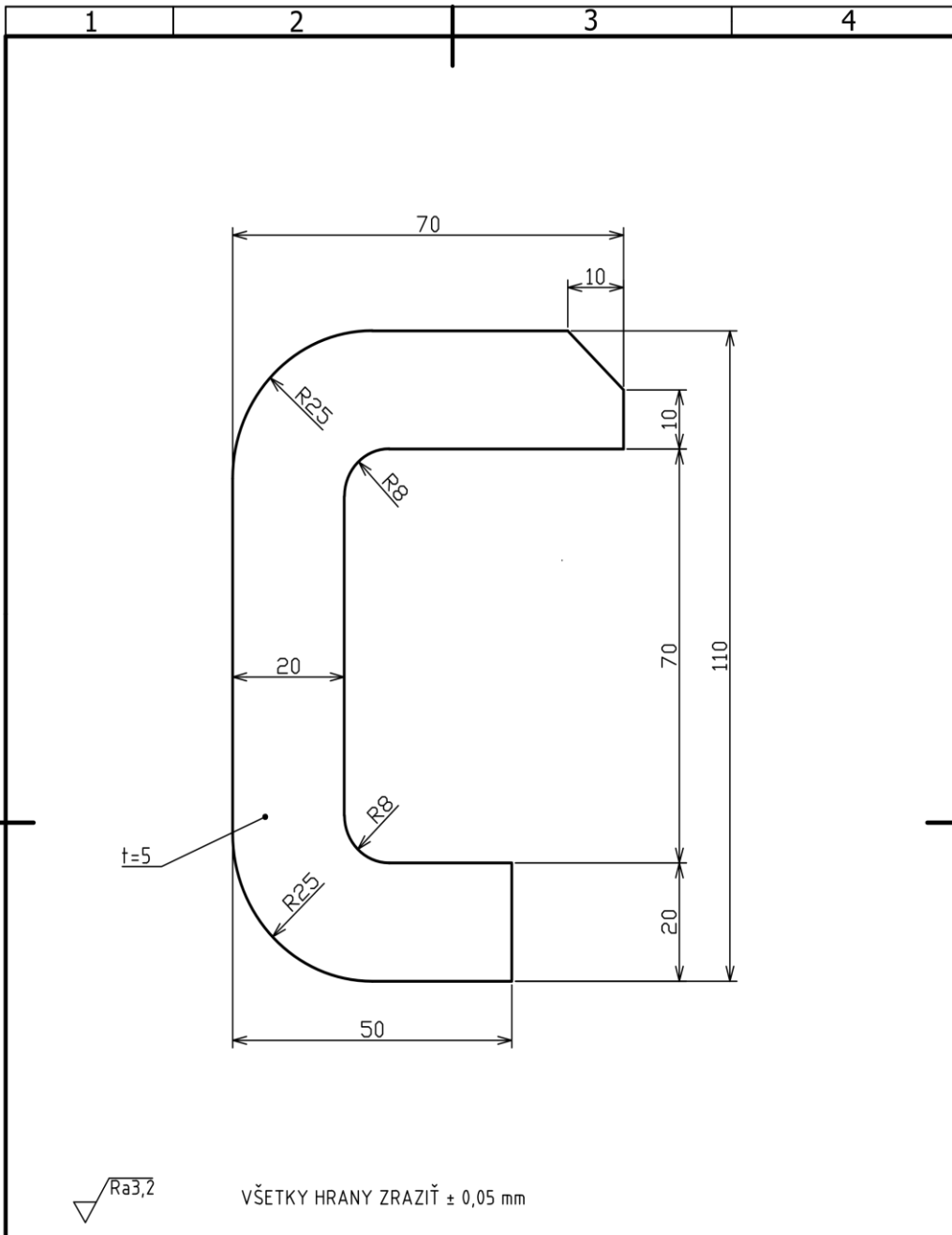


$\sqrt{Ra\ 3,2}$

VŠETKY HRANY ZRAZIŤ ± 0,05 mm

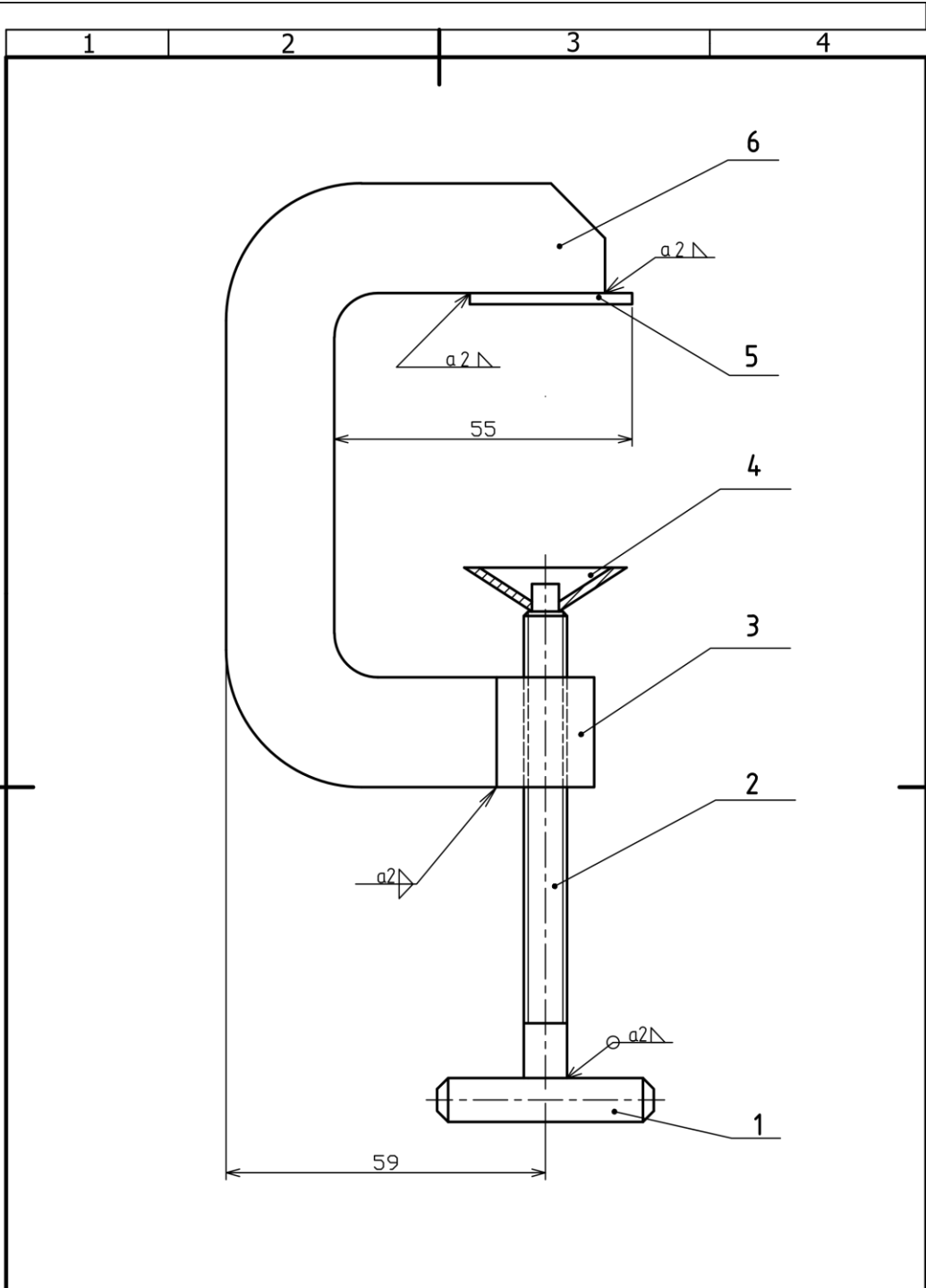
ČISTÁ HMOTNOSŤ 0,0298kg	HRUBÁ HMOTNOSŤ	POZNÁMKA	ČÍSLO VÝKRESU ZOSTAVY	E	
			ČÍSLO SÚPISU POLOŽIEK		
VŠEOBECNÉ TOLERANCIE ISO 2768-mK	CHARAKTER POVRCHU Ra ISO 1352	MATERIÁL EN ISO E 295	ROZMER, POLOTOVAR ±30x5-27	TRIEDA ODPADU	
VYHOTOVIL	SCHVÁLIL	ZNAČKA METÓDY PREMIETANIA		MIERKA 2:1	
	TYP DOKUMENTU VÝKRES SÚČIASTKY	POSTAVENIE DOKUMENTU SCHVÁLENÝ	ČÍSLO VÝKRESU ZUS-00-05	F	
	NÁZOV VÝKRESU PODLOŽKA	ZMENA	DÁTUM VYDANIA	JAZYK	LIST

A4



ČISTÁ HMOTNOSŤ 0,0863kg		HRUBÁ HMOTNOSŤ		POZNÁMKA		ČÍSLO VÝKRESU ZOSTAVY	
VŠEOBECNÉ TOLERANCIE ISO 2768-mK		CHARAKTER POVRCHU Ra ISO 1352		MATERIÁL EN ISO E 295		ROZMER, POLOTOVAR ≠ 70x5-115	
VYHOTOVIL		SCHVÁLIL		ZNAČKA METÓDY PREMIETANIA		MIERKA 1:1	
		TYP DOKUMENTU VÝKRES SÚČIASTKY		POSTAVENIE DOKUMENTU SCHVALENÝ		ČÍSLO VÝKRESU ZUS-00-06	
		NÁZOV VÝKRESU STRMEŇ		ZMENA		DÁTUM VYDANIA	
				JAZYK		LIST	

A
B
C
D
E
F
A4



HMOTNOSŤ 0,2 kg	VYHOTOVIL	SCHVÁLIL	ZNAČKA METÓDY PREMIETANIA	MIERKA 1:1
TYP DOKUMENTU VÝKRES ZOSTAVY		POSTAVENIE DOKUMENTU SCHVALENÉ		
NÁZOV VÝKRESU ZAMOČNÍČKA ZVIERKA		ČÍSLO VÝKRESU ZUS-0		
ZMENA		DÁTUM VYDANIA	JAZYK	LIST

A
B
C
D
E
F
A4

JEDNOTNÉ ZADANIE PRAKTICKEJ ČASTI ZÁVEREČNEJ SKÚŠKY - Príloha č. 2 Téma č. 1

Učebný odbor:	2466 H 02 mechanik opravár - stroje a zariadenia
Školský rok:	2023/2024
Názov témy:	VÝROBA ZÁMOČNÍCKEJ ZVIERKY PODĽA PRILOŽENÝCH VÝKRESOV
Označenie prílohy:	Vypracovanie technologického postupu pri výrobe súčiastky
Žiak:	
Dátum:	

PRACOVNÝ POSTUP

Por. číslo	Postup práce	Nástroj	Meradlo

--	--	--	--

2. Teoretická časť záverečnej skúšky

- (1) V teoretickej časti záverečnej skúšky sa overujú vedomosti žiaka vo vyžrebovanej téme.
- (2) Témy na teoretickú časť záverečnej skúšky sú záväzné pre všetky školy v učebnom odbore 2466 H 02 mechanik opravár - stroje a zariadenia.
- (3) Na teoretickú časť záverečnej skúšky je určených 25 tém.
- (4) Teoretická časť záverečnej skúšky trvá najviac 15 minút. Príprava žiaka na teoretickú časť záverečnej skúšky trvá 15 minút až 30 minút.
- (5) Skúšajúci citlivo riadi rozhovor so žiakmi, kladie pomocné a stimulačné otázky, vyjadruje súhlas alebo nesúhlas s tvrdeniami žiaka, pričom ho vedie k tomu, aby svoje názory podopieral argumentami a využíval pri tom písomnú prípravu a tiež vlastné poznatky získané počas prípravy na záverečnú skúšku.
- (6) Na hodnotenie teoretickej časti záverečnej skúšky sú smerodajné nasledovné kritériá:
 - porozumenie téme,
 - používanie odbornej terminológie,
 - schopnosť viesť dialóg,
 - správna reakcia na problémové a doplňujúci otázky,
 - používanie primeraných jazykových prostriedkov, gramaticky a štylisticky správnych,
 - vecnosť, správnosť a komplexnosť odpovede žiaka.
- (7) Čas trvania záverečnej skúšky pre žiakov so zdravotným znevýhodnením možno so súhlasom predsedu skúšobnej komisie pre záverečnú skúšku primerane predĺžiť.
- (8) Priebeh teoretickej časti záverečnej skúšky je verejný.

JEDNOTNÉ ZADANIE TEORETICKEJ ČASTI ZÁVEREČNEJ SKÚŠKY

Učebný odbor:	2466 H 02 mechanik opravár - stroje a zariadenia
Školský rok:	2023/2024
Zoznam tém teoretickej časti záverečnej skúšky:	<p>Téma č. 1: Montáž Téma č. 2: Technická dokumentácia Téma č. 3: Opravárstvo Téma č. 4: Meradlá Téma č. 5: Spájanie súčiastok Téma č. 6: Nerozoberateľné spoje Téma č. 7: Opravy hydraulických a pneumatických zariadení Téma č. 8: Základné zámočnicke práce Téma č. 9: Technická príprava montáže Téma č.10: Zváranie CO₂ Téma č.11: Zváranie plameňom Téma č.12: Súčiastky na otáčavý pohyb- ložiská Téma č.13: Súčiastky na otáčavý pohyb- hriadele a čapy Téma č.14: Mechanizmy na transformáciu pohybu Téma č.15: Mechanizmy na prenos otáčavého pohybu Téma č.16: Opášané prevody Téma č.17: Strojové obrábanie Téma č.18: Palivá a mazadlá Téma č.19: Základy lejárstva Téma č.20: Základy tvárnenia Téma č.21: Úprava ocelí a materiálov Téma č.22: Tepelné a chemicko-tepelné spracovanie ocele Téma č.23: Potrúbie a jeho spájanie Téma č.24: Stroje na prepravu látok Téma č.25: Stroj, životné a pracovné prostredie</p>

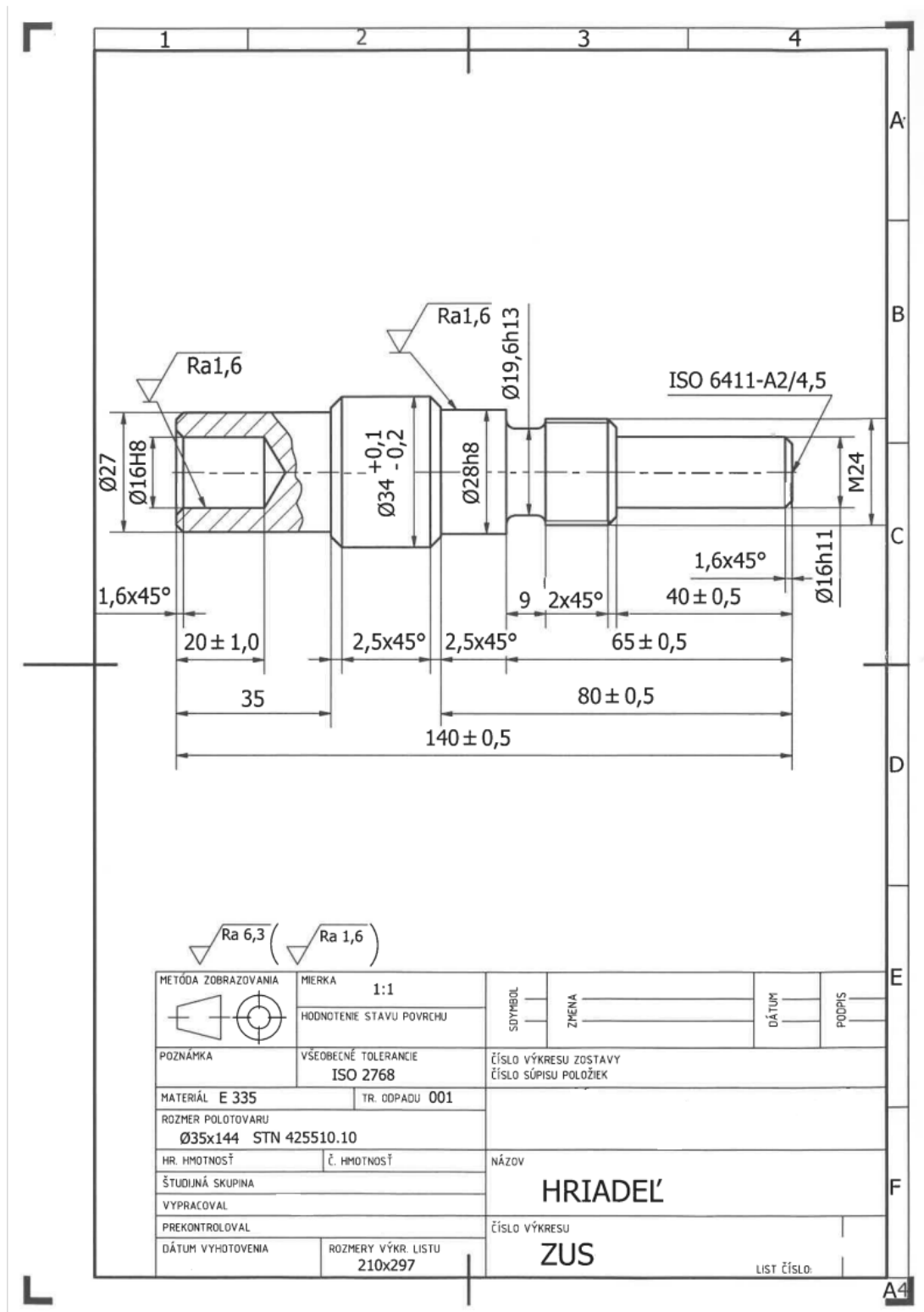
JEDNOTNÉ ZADANIE TEORETICKEJ ČASTI ZÁVEREČNEJ SKÚŠKY – Téma č. 1

Učebný odbor:	2466 H 02 mechanik opravár - stroje a zariadenia
Školský rok:	2023/2024
Názov témy:	Téma č. 1: Montáž
Zadanie:	<ul style="list-style-type: none">- charakterizujte montáž- porovnajte základné formy montáže- popíšte internú montáž- porovnajte malú a veľkú externú montáž- popíšte časti montážnej dokumentácie- charakterizujte živnosť a jej druhy
Učebné pomôcky:	<p>Univerzálne učebné pomôcky:</p> <ul style="list-style-type: none">- tabuľa- dataprojektor- počítač <p>Špeciálne učebné pomôcky:</p> <ul style="list-style-type: none">- montážne výkresy montážne postupy <p>Literatúra:</p> <ul style="list-style-type: none">- Strojnícke tabuľky- Odborné časopisy

JEDNOTNÉ ZADANIE TEORETICKEJ ČASTI ZÁVEREČNEJ SKÚŠKY – Téma č. 2

Učebný odbor:	2466 H 02 mechanik opravár - stroje a zariadenia
Školský rok:	2023/2024
Názov témy:	Téma č. 2: Technická dokumentácia
Zadanie:	<ul style="list-style-type: none">- rozdelíte technickú dokumentáciu- charakterizujete druhy a formáty výkresov- objasnite používanie noriem na výkresoch- uveďte druhy čiar v technickej dokumentácii- čítajte výkres- príloha č.1- hriadeľ- vymenujte dokumenty potrebné pri uchádzaní o zamestnanie
Učebné pomôcky:	<p>Univerzálne učebné pomôcky:</p> <ul style="list-style-type: none">- tabuľa- dataprojektor- počítač <p>Špeciálne učebné pomôcky:</p> <ul style="list-style-type: none">- technické výkresy- príloha č.1 – hriadeľ <p>Literatúra:</p> <ul style="list-style-type: none">- Strojnícke tabuľky- Odborné časopisy

Príloha č. 1



JEDNOTNÉ ZADANIE TEORETICKEJ ČASTI ZÁVEREČNEJ SKÚŠKY – Téma č. 3

Učebný odbor:	2466 H 02 mechanik opravár - stroje a zariadenia
Školský rok:	2023/2024
Názov témy:	Téma č. 3: Opravárstvo
Zadanie:	<ul style="list-style-type: none">- objasnite životnosť a trvanlivosť nástroja- charakterizujte systémy údržby- popíšte postup pri prehliadke stroja- charakterizujte druhy opráv- popíšte postup pri generálnej oprave stroja- definujte ponuku a zákon rastúcej ponuky
Učebné pomôcky:	<p>Univerzálne učebné pomôcky:</p> <ul style="list-style-type: none">- tabuľa- dataprojektor- počítač <p>Špeciálne učebné pomôcky:</p> <ul style="list-style-type: none">- náčrty jednotlivých nástrojov, pomôcok a strojov- sústružnícke nástroje, frézovacie nástroje, vŕtacie nástroje, brúsiace nástroje <p>Literatúra:</p> <ul style="list-style-type: none">- Strojnícke tabuľky- Odborné časopisy

JEDNOTNÉ ZADANIE TEORETICKEJ ČASTI ZÁVEREČNEJ SKÚŠKY – Téma č. 4

Učebný odbor:	2466 H 02 mechanik opravár - stroje a zariadenia
Školský rok:	2023/2024
Názov témy:	Téma č. 4: Meradlá
Zadanie:	<ul style="list-style-type: none">- charakterizujte priame a nepriame meranie.- vykonajte meranie posuvným meradlom.- vykonajte meranie mikrometrom.- vysvetlite postup merania pomocou kalibrov.- definujte hotovostný platobný styk a jeho doklady
Učebné pomôcky:	<p>Univerzálne učebné pomôcky:</p> <ul style="list-style-type: none">- tabuľa- dataprojektor- počítač <p>Špeciálne učebné pomôcky:</p> <ul style="list-style-type: none">- posuvné meradlo- mikrometer- kalibre <p>Literatúra:</p> <ul style="list-style-type: none">- Strojnícke tabuľky- Odborné časopisy

JEDNOTNÉ ZADANIE TEORETICKEJ ČASTI ZÁVEREČNEJ SKÚŠKY – Téma č. 5

Učebný odbor:	2466 H 02 mechanik opravár - stroje a zariadenia
Školský rok:	2023/2024
Názov témy:	Téma č. 5: Spájanie súčiastok
Zadanie:	<ul style="list-style-type: none">- analyzujte druhy spojov- uveďte použitie skrutkového spoja- vymenujte druhy závitov a spôsoby ich výroby- popíšte ručné rezanie metrického závitú- porovnajte skrutkový spoj s klinovým a perovým spojom- definujte pracovný pomer a spôsoby jeho vzniku
Učebné pomôcky:	<p>Univerzálne učebné pomôcky:</p> <ul style="list-style-type: none">- tabuľa- dataprojektor- počítač <p>Špeciálne učebné pomôcky:</p> <ul style="list-style-type: none">- náčrty jednotlivých nástrojov, pomôcok- súčiastky – skrutky, perá, klíny- makety závitov- nástroje na výrobu závitov <p>Literatúra:</p> <ul style="list-style-type: none">- Strojnícke tabuľky- Odborné časopisy

JEDNOTNÉ ZADANIE TEORETICKEJ ČASTI ZÁVEREČNEJ SKÚŠKY – Téma č. 6

Učebný odbor:	2466 H 02 mechanik opravár - stroje a zariadenia
Školský rok:	2023/2024
Názov témy:	Téma č. 6: Nerozoberateľné spoje- nitovanie, lepenie
Zadanie:	<ul style="list-style-type: none">- uveďte použitie nitového a lepeného spoja- navrhnete montáž a demontáž nitového a lepeného spoja- vymenujte druhy nitov a spôsoby ich výroby- objasnite pojmy- adhézia, kohézia a kategorizujte lepidlá- zdôvodnite BP na pracovisku- popíšte náležitosti pracovnej zmluvy
Učebné pomôcky:	<p>Univerzálne učebné pomôcky:</p> <ul style="list-style-type: none">- tabuľa- dataprojektor- počítač <p>Špeciálne učebné pomôcky:</p> <ul style="list-style-type: none">- náčrty jednotlivých nástrojov, pomôcok a strojov- súčiastky nitov- 3D pomôcky pre nitovanie a lepenie <p>Literatúra:</p> <ul style="list-style-type: none">- Strojnícke tabuľky- Odborné časopisy

JEDNOTNÉ ZADANIE TEORETICKEJ ČASTI ZÁVEREČNEJ SKÚŠKY – Téma č. 7

Učebný odbor:	2466 H 02 mechanik opravár - stroje a zariadenia
Školský rok:	2023/2024
Názov témy:	Téma č. 7: Opravy hydraulických a pneumatických zariadení
Zadanie:	<ul style="list-style-type: none">- charakterizujte základné pojmy v hydraulike a pneumatike- uveďte výhody a nevýhody otvorených hydraulických okruhov- popíšte vlastnosti tlakových kvapalín- argumentujte nutnosť BP pri montáži riadiacich prvkov- definujte čerpadlá a ich použitie- popíšte postup založenia a vzniku podniku
Učebné pomôcky:	<p>Univerzálne učebné pomôcky:</p> <ul style="list-style-type: none">- tabuľa- dataprojektor- počítač <p>Špeciálne učebné pomôcky:</p> <ul style="list-style-type: none">- náčrty jednotlivých hydraulických a pneumatických zapojení- 3D pomôcky čerpadiel- Vizúálne pomôcky <p>Literatúra:</p> <ul style="list-style-type: none">- Strojnícke tabuľky- Odborné časopisy

JEDNOTNÉ ZADANIE TEORETICKEJ ČASTI ZÁVEREČNEJ SKÚŠKY – Téma č. 8

Učebný odbor:	2466 H 02 mechanik opravár - stroje a zariadenia
Školský rok:	2023/2024
Názov témy:	Téma č. 8: Základné zámočnicke práce
Zadanie:	<ul style="list-style-type: none">- charakterizujte meranie a orysovanie- rozdeľte meradlá podľa použitia- popíšte sekacie a prebývanie- kategorizujte dokončovacie technológie pri montáži- uveďte dôležitosť dodržiavania BP pri základných zámočnických prácach- definujte skúšobnú dobu
Učebné pomôcky:	<p>Univerzálne učebné pomôcky:</p> <ul style="list-style-type: none">- tabuľa- dataprojektor- počítač <p>Špeciálne učebné pomôcky:</p> <ul style="list-style-type: none">- nástroje pre ručné opracovanie kovov- meradlá- rysovacie pomôcky <p>Literatúra:</p> <ul style="list-style-type: none">- Strojnícke tabuľky- Odborné časopisy

JEDNOTNÉ ZADANIE TEORETICKEJ ČASTI ZÁVEREČNEJ SKÚŠKY – Téma č. 9

Učebný odbor:	2466 H 02 mechanik opravár - stroje a zariadenia
Školský rok:	2023/2024
Názov témy:	Téma č. 9: Technická príprava montáže
Zadanie:	<ul style="list-style-type: none">- charakterizujte účel montážnej dokumentácie- popíšte popisové pole a kusovníky- vymenujte druhy výkresov , formáty, mierky, druhy čiar- charakterizujte montáž z hľadiska organizácie a vymeniteľnosti súčiastok- zdôvodnite BP na pracovisku- definujte jednotlivé funkcie manažmentu
Učebné pomôcky:	<p>Univerzálne učebné pomôcky:</p> <ul style="list-style-type: none">- tabuľa- dataprojektor- počítač <p>Špeciálne učebné pomôcky:</p> <ul style="list-style-type: none">- technické výkresy- kusovníky <p>Literatúra:</p> <ul style="list-style-type: none">- Strojnícke tabuľky- Odborné časopisy

JEDNOTNÉ ZADANIE TEORETICKEJ ČASTI ZÁVEREČNEJ SKÚŠKY – Téma č. 10

Učebný odbor:	2466 H 02 mechanik opravár - stroje a zariadenia
Školský rok:	2023/2024
Názov témy:	Téma č. 10: Zváranie CO₂
Zadanie:	<ul style="list-style-type: none">- určíte do ktorej kategórie zvárania by ste zaradili zváranie CO₂ a prečo- vymenujte zariadenie na zváranie CO₂- navrhnete postup prípravy materiálu na zváranie- vymenujte druhy zvarov a ich označovanie na technických výkresoch- rozdeľte chyby pri zváraní- definujte jednotlivé druhy kontroly
Učebné pomôcky:	<p>Univerzálne učebné pomôcky:</p> <ul style="list-style-type: none">- tabuľa- dataprojektor- počítač <p>Špeciálne učebné pomôcky:</p> <ul style="list-style-type: none">- náčrty jednotlivých nástrojov, pomôcok a strojov- panel zvarov <p>Literatúra:</p> <ul style="list-style-type: none">- Strojnícke tabuľky- Odborné časopisy

JEDNOTNÉ ZADANIE TEORETICKEJ ČASTI ZÁVEREČNEJ SKÚŠKY – Téma č. 11

Učebný odbor:	2466 H 02 mechanik opravár - stroje a zariadenia
Školský rok:	2023/2024
Názov témy:	Téma č. 11: Zváranie plameňom
Zadanie:	<ul style="list-style-type: none">- určite aké kategórie zvárania poznáte- vymenujte zariadenie na zváranie plameňom- zdôvodnite význam fľašových a regulačných ventilov- kategorizujte plamene- popíšte skúšky zvarov- definujte dopyt a zákon klesajúceho dopytu
Učebné pomôcky:	<p>Univerzálne učebné pomôcky:</p> <ul style="list-style-type: none">- tabuľa- dataprojektor- počítač <p>Špeciálne učebné pomôcky:</p> <ul style="list-style-type: none">- náčrty jednotlivých nástrojov, pomôcok a strojov- vzorky zvarových spojov <p>Literatúra:</p> <ul style="list-style-type: none">- Strojnícke tabuľky- Odborné časopisy

JEDNOTNÉ ZADANIE TEORETICKEJ ČASTI ZÁVEREČNEJ SKÚŠKY – Téma č. 12

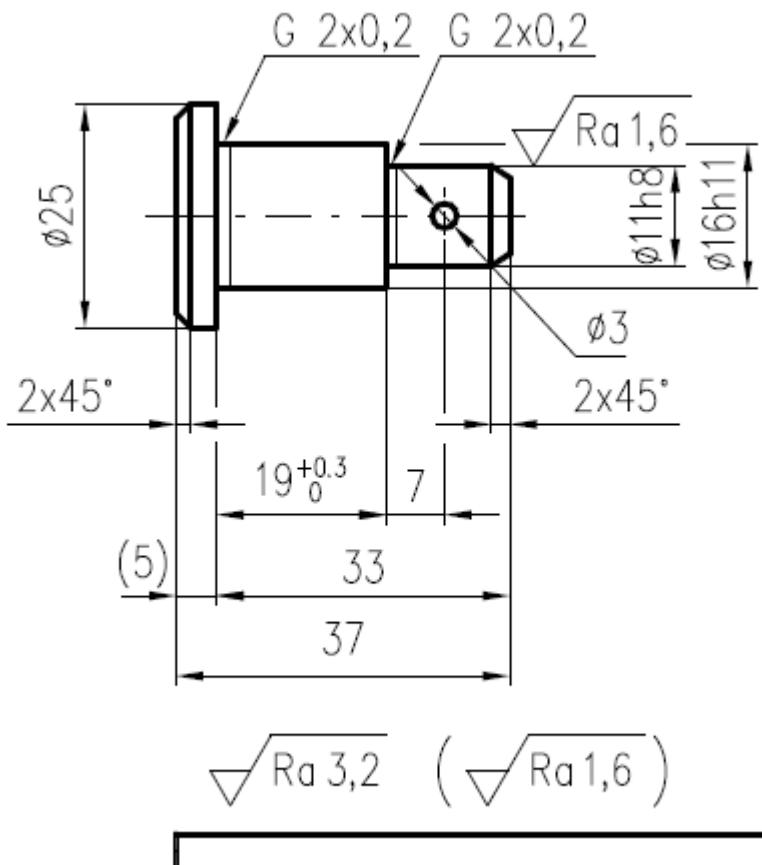
Učebný odbor:	2466 H 02 mechanik opravár - stroje a zariadenia
Školský rok:	2023/2024
Názov témy:	Téma č. 12: Súčiastky na otáčavý pohyb - ložiská
Zadanie:	<ul style="list-style-type: none">- charakterizujte ložiská- navrhnete montáž klzných ložísk- charakterizujte mazadlá pre klzné a valivé ložiská- popíšte spôsoby kreslenia ložísk na technických výkresoch- posúďte aký materiál je vhodný na výrobu ložísk- popíšte podmienky na prevádzkovanie živnosti
Učebné pomôcky:	<p>Univerzálne učebné pomôcky:</p> <ul style="list-style-type: none">- tabuľa- dataprojektor- počítač <p>Špeciálne učebné pomôcky:</p> <ul style="list-style-type: none">- náčrty jednotlivých ložísk- 3 D pomôcky- ložiská <p>Literatúra:</p> <ul style="list-style-type: none">- Strojnícke tabuľky- Odborné časopisy

JEDNOTNÉ ZADANIE TEORETICKEJ ČASTI ZÁVEREČNEJ SKÚŠKY – Téma č. 13

Učebný odbor:	2466 H 02 mechanik opravár - stroje a zariadenia
Školský rok:	2023/2024
Názov témy:	Téma č. 13: Súčiastky na otáčavý pohyb - hriadele a čapy
Zadanie:	<ul style="list-style-type: none">- charakterizujte a porovnajte hriadele- popíšte spôsoby merania hádzavosti hriadeľov- posúďte, aký materiál je vhodný na výrobu hriadeľov- formulujte zásady bezpečnosti pri montáži- popíšte obrázok nenormalizovaného čapu – príloha č.2- definujte zásobovanie a výrobný materiál
Učebné pomôcky:	<p>Univerzálne učebné pomôcky:</p> <ul style="list-style-type: none">- tabuľa- dataprojektor- počítač <p>Špeciálne učebné pomôcky:</p> <ul style="list-style-type: none">- náčrty jednotlivých hriadeľov, čapov- 3 D pomôcky- hriadele, čapy- príloha č. 2 <p>Literatúra:</p> <ul style="list-style-type: none">- Strojnícke tabuľky- Odborné časopisy

Príloha č. 2

Popíšte obrázok nenormalizovaného čapu.



JEDNOTNÉ ZADANIE TEORETICKEJ ČASTI ZÁVEREČNEJ SKÚŠKY – Téma č. 14

Učebný odbor:	2466 H 02 mechanik opravár - stroje a zariadenia
Školský rok:	2023/2024
Názov témy:	Téma č. 14: Mechanizmy na transformáciu pohybu
Zadanie:	<ul style="list-style-type: none">- rozdeľte kinematické mechanizmy- uveďte príklad použitia skrutkového mechanizmu- popíšte kľukový mechanizmus- objasnite princíp 4-taktného motora- uveďte hlavné zásady BP pri montáži mechanizmov- definujte potreby a ich členenie
Učebné pomôcky:	<p>Univerzálne učebné pomôcky:</p> <ul style="list-style-type: none">- tabuľa- dataprojektor- počítač <p>Špeciálne učebné pomôcky:</p> <ul style="list-style-type: none">- modely mechanizmov- maketa 4- taktného motora- 3D pomôcky pre kinematické mechanizmy <p>Literatúra:</p> <ul style="list-style-type: none">- Strojnícke tabuľky- Odborné časopisy

JEDNOTNÉ ZADANIE TEORETICKEJ ČASTI ZÁVEREČNEJ SKÚŠKY – Téma č. 15

Učebný odbor:	2466 H 02 mechanik opravár - stroje a zariadenia
Školský rok:	2023/2024
Názov témy:	Téma č. 15: Mechanizmy na prenos otáčavého pohybu
Zadanie:	<ul style="list-style-type: none">- charakterizujte prevody s tvarovým stykom- popíšte montáž reťazových a ozubených prevodov- vymenujte druhy reťazí- objasnite účel a použitie ozubených prevodov- schematicky nakreslite ozubený a reťazový prevod- definujte investičnú činnosť podniku a druhy investícií
Učebné pomôcky:	<p>Univerzálne učebné pomôcky:</p> <ul style="list-style-type: none">- tabuľa- dataprojektor- počítač <p>Špeciálne učebné pomôcky:</p> <ul style="list-style-type: none">- náčrty jednotlivých nástrojov mechanizmov- makety mechanizmov <p>Literatúra:</p> <ul style="list-style-type: none">- Strojnícke tabuľky- Odborné časopisy

JEDNOTNÉ ZADANIE TEORETICKEJ ČASTI ZÁVEREČNEJ SKÚŠKY – Téma č. 16

Učebný odbor:	2466 H 02 mechanik opravár - stroje a zariadenia
Školský rok:	2023/2024
Názov témy:	Téma č. 16: Opášané prevody
Zadanie:	<ul style="list-style-type: none">- rozdeľte mechanické prevody- porovnajte výhody a nevýhody remeňových prevodov s ostatnými prevodmi- navrhните postup montáže remeníc- objasnite postup nasadzovania remeňov- zdôvodnite zásady bezpečnosti práce- definujte bezhotovostný platobný styk a jeho doklady
Učebné pomôcky:	<p>Univerzálne učebné pomôcky:</p> <ul style="list-style-type: none">- tabuľa- dataprojektor- počítač <p>Špeciálne učebné pomôcky:</p> <ul style="list-style-type: none">- náčrty jednotlivých mechanizmov- 3D pomôcky – remene, remenice <p>Literatúra:</p> <ul style="list-style-type: none">- Strojnícke tabuľky- Odborné časopisy

JEDNOTNÉ ZADANIE TEORETICKEJ ČASTI ZÁVEREČNEJ SKÚŠKY – Téma č. 17

Učebný odbor:	2466 H 02 mechanik opravár - stroje a zariadenia
Školský rok:	2023/2024
Názov témy:	Téma č. 17: Strojové obrábanie
Zadanie:	<ul style="list-style-type: none">- popíšte spôsoby a na akých strojoch sa robí sústruženie- kategorizujte používané nástroje pri sústružení- popíšte spôsoby a na akých strojoch sa robí frézovanie- kategorizujte používané nástroje pri frézovaní- porovnajte spôsoby upínania nástrojov a obrobkov pri jednotlivých technológiách- vymenujte druhy dlhodobého hmotného majetku
Učebné pomôcky:	<p>Univerzálne učebné pomôcky:</p> <ul style="list-style-type: none">- tabuľa- dataprojektor- počítač <p>Špeciálne učebné pomôcky:</p> <ul style="list-style-type: none">- náčrty jednotlivých nástrojov, pomôcok a strojov- sústružnícke nástroje, frézovacie nástroje- 3D pomôcky pre sústruženie, frézovanie <p>Literatúra:</p> <ul style="list-style-type: none">- Strojnícke tabuľky- Odborné časopisy

JEDNOTNÉ ZADANIE TEORETICKEJ ČASTI ZÁVEREČNEJ SKÚŠKY – Téma č. 18

Učebný odbor:	2466 H 02 mechanik opravár - stroje a zariadenia
Školský rok:	2023/2024
Názov témy:	Téma č. 18: Palivá a mazadlá
Zadanie:	<ul style="list-style-type: none">- charakterizujte druhy, vlastnosti a použitie palív- popíšte použitie kvapalných a plyných palív- charakterizujte druhy a použitie mazadiel- vymenujte druhy pevných mazadiel- zdôvodnite BP pri manipulácii s palivami a mazadlami- definujte statky a ich členenie
Učebné pomôcky:	<p>Univerzálne učebné pomôcky:</p> <ul style="list-style-type: none">- tabuľa- dataprojektor- počítač <p>Špeciálne učebné pomôcky:</p> <ul style="list-style-type: none">- katalógy palív a mazadiel <p>Literatúra:</p> <ul style="list-style-type: none">- Strojnícke tabuľky- Odborné časopisy

JEDNOTNÉ ZADANIE TEORETICKEJ ČASTI ZÁVEREČNEJ SKÚŠKY – Téma č. 19

Učebný odbor:	2466 H 02 mechanik opravár - stroje a zariadenia
Školský rok:	2023/2024
Názov témy:	Téma č. 19: Základy lejárstva
Zadanie:	<ul style="list-style-type: none">- charakterizujte lejárstvo- rozdeľte formovacie materiály- popíšte výrobu foriem- navrhňte výrobu jadier- formulujte zásady bezpečnosti pri plnení odliatkov a ich čistení- definujte výrobu a výrobné faktory
Učebné pomôcky:	<p>Univerzálne učebné pomôcky:</p> <ul style="list-style-type: none">- tabuľa- dataprojektor- počítač <p>Špeciálne učebné pomôcky:</p> <ul style="list-style-type: none">- 3D pomôcky pre odlievanie- reálie odliatkov <p>Literatúra:</p> <ul style="list-style-type: none">- Strojnícke tabuľky- Odborné časopisy

JEDNOTNÉ ZADANIE TEORETICKEJ ČASTI ZÁVEREČNEJ SKÚŠKY – Téma č. 20

Učebný odbor:	2466 H 02 mechanik opravár - stroje a zariadenia
Školský rok:	2023/2024
Názov témy:	Téma č. 20: Základy tvárnenia
Zadanie:	<ul style="list-style-type: none">- charakterizujte tvárnenie podľa teploty- porovnajte zápusťkové kovanie s voľným kovaním- aké polovýrobky vyrobíte ťahaním- vysvetlite princíp pretláčania- porovnajte výhody a nevýhody jednotlivých spôsobov tvárnenia s obrábaním- uveďte rozdiel medzi polovýrobkom, nedokončeným výrobkom, výrobkom a tovarom
Učebné pomôcky:	<p>Univerzálne učebné pomôcky:</p> <ul style="list-style-type: none">- tabuľa- dataprojektor- počítač <p>Špeciálne učebné pomôcky:</p> <ul style="list-style-type: none">- náčrty jednotlivých nástrojov, pomôcok a strojov- 3D pomôcky pre tvárnenie <p>Literatúra:</p> <ul style="list-style-type: none">- Strojnícke tabuľky- Odborné časopisy

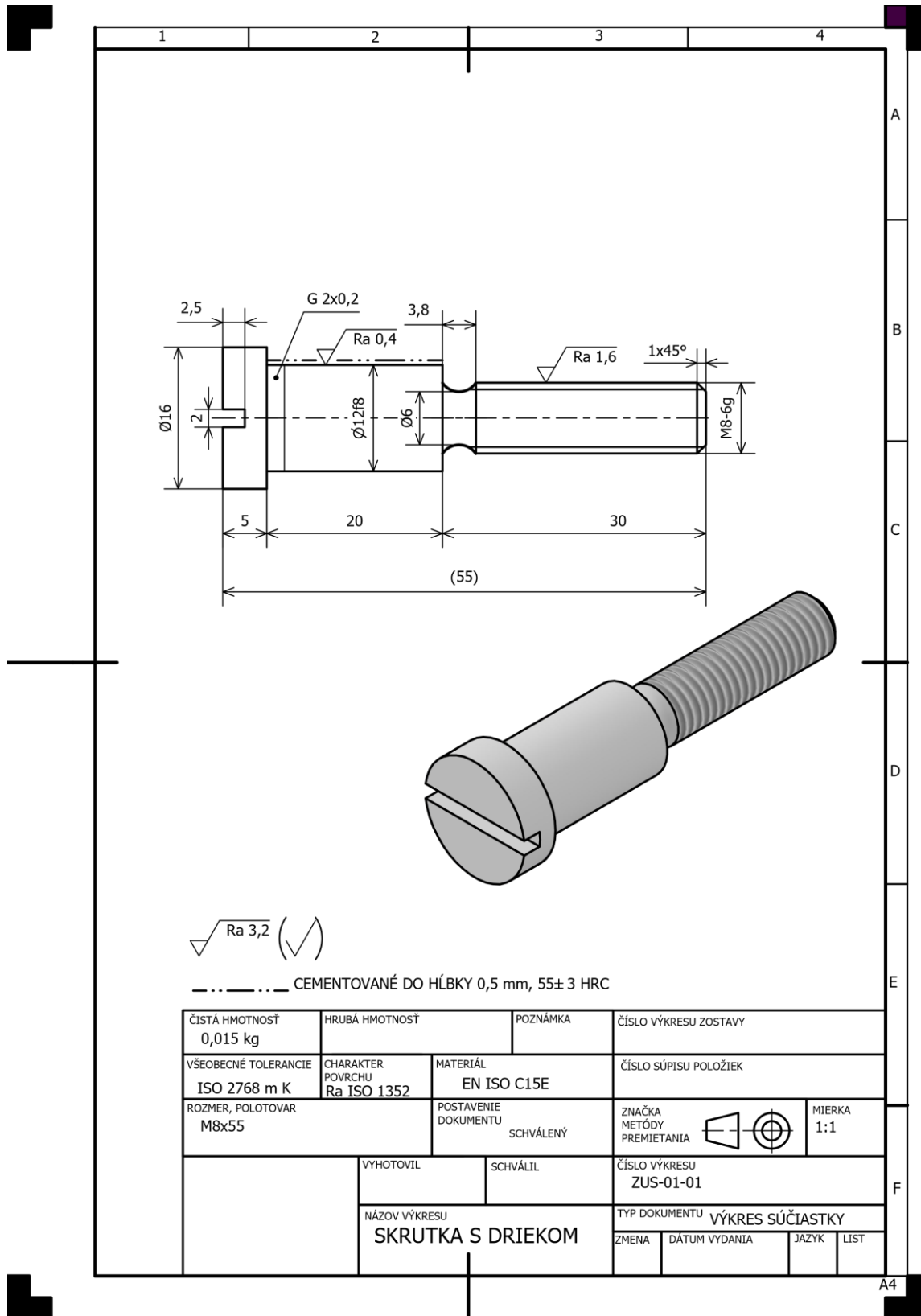
JEDNOTNÉ ZADANIE TEORETICKEJ ČASTI ZÁVEREČNEJ SKÚŠKY – Téma č. 21

Učebný odbor:	2466 H 02 mechanik opravár - stroje a zariadenia
Školský rok:	2023/2024
Názov témy:	Téma č. 21: Úprava ocelí a materiálov
Zadanie:	<ul style="list-style-type: none">– popíšte výrobu surového železa a ocelí– stručne charakterizujte nekovové materiály a uveďte ich použitie v praxi– vymenujte a popíšte technické skúšky materiálov– charakterizujte mechanické deformácie materiálov– kategorizujte deštruktívne a nedeštruktívne skúšky materiálov– definujte kúpnu zmluvu a jej náležitosti
Učebné pomôcky:	<p>Univerzálne učebné pomôcky:</p> <ul style="list-style-type: none">- tabuľa- dataprojektor- počítač <p>Špeciálne učebné pomôcky:</p> <ul style="list-style-type: none">- náčrty jednotlivých nástrojov, pomôcok a strojov- 3D pomôcky pre technické skúšky- vzorky pre jednotlivých kovových a nekovových materiálov <p>Literatúra:</p> <ul style="list-style-type: none">- Strojnícke tabuľky- Odborné časopisy

JEDNOTNÉ ZADANIE TEORETICKEJ ČASTI ZÁVEREČNEJ SKÚŠKY – Téma č. 22

Učebný odbor:	2466 H 02 mechanik opravár - stroje a zariadenia
Školský rok:	2023/2024
Názov témy:	Téma č. 22: Tepelné a chemicko-tepelné spracovanie ocele
Zadanie:	<ul style="list-style-type: none">– objasnite účel a princíp tepelného spracovania za pomoci diagramu Fe- Fe₃C– popíšte druhy a použitie žíhania, kalenia, popúšťania– objasnite účel a princíp chemicko-tepelného spracovania– popíšte spôsoby cementovania– uveďte spôsoby označovania povrchovej úpravy na výkresoch – príloha č. 3 - skrutka s driekom– definujte náklady a ich jednotlivé druhy
Učebné pomôcky:	<p>Univerzálne učebné pomôcky:</p> <ul style="list-style-type: none">- tabuľa- dataprojektor- počítač <p>Špeciálne učebné pomôcky:</p> <ul style="list-style-type: none">- diagramy Fe- Fe₃C- fólie žíhania, kalenia, cementovania- výkres príloha č. 3 <p>Literatúra:</p> <ul style="list-style-type: none">- Strojnícke tabuľky- Odborné časopisy

Príloha č. 3



JEDNOTNÉ ZADANIE TEORETICKEJ ČASTI ZÁVEREČNEJ SKÚŠKY – Téma č. 23

Učebný odbor:	2466 H 02 mechanik opravár - stroje a zariadenia
Školský rok:	2023/2024
Názov témy:	Téma č. 23: Potrubie a jeho spájanie
Zadanie:	<ul style="list-style-type: none">- kategorizujte potrubie podľa materiálu a podľa pretekajúcej látky potrubím- porovnajte jednotlivé druhy armatúry z hľadiska použitia- popíšte spôsoby spájania potrubia a ich uloženie- charakterizujte dilatáciu a ako jej predísť- objasnite spôsoby izolácie a ochrany potrubia- definujte výsledok hospodárenia podniku a jeho druhy
Učebné pomôcky:	<p>Univerzálne učebné pomôcky:</p> <ul style="list-style-type: none">- tabuľa- dataprojektor- počítač <p>Špeciálne učebné pomôcky:</p> <ul style="list-style-type: none">- náčrty jednotlivých potrubí- 3D pomôcky –potrubie, armatúra <p>Literatúra:</p> <ul style="list-style-type: none">- Strojnícke tabuľky- Odborné časopisy

JEDNOTNÉ ZADANIE TEORETICKEJ ČASTI ZÁVEREČNEJ SKÚŠKY – Téma č. 24

Učebný odbor:	2466 H 02 mechanik opravár - stroje a zariadenia
Školský rok:	2023/2024
Názov témy:	Téma č. 24: Stroje na prepravu látok
Zadanie:	<ul style="list-style-type: none">- kategorizujte stroje na prepravu látok- porovnajte jednotlivé zdviháky podľa použitia- rozdeľte podľa spôsobu práce piestové čerpadlá- charakterizujte prácu piestového kompresora- zdôvodnite zásady bezpečnosti práce pri obsluhu strojov na dopravu materiálov- popíšte jednotlivé typy obchodných spoločností
Učebné pomôcky:	<p>Univerzálne učebné pomôcky:</p> <ul style="list-style-type: none">- tabuľa- dataprojektor- počítač <p>Špeciálne učebné pomôcky:</p> <ul style="list-style-type: none">- náčrty jednotlivých pomôcok a strojov- výkresy zdvihákov- obrázky piestového kompresoru a čerpadiel <p>Literatúra:</p> <ul style="list-style-type: none">- Strojnícke tabuľky- Odborné časopisy

JEDNOTNÉ ZADANIE TEORETICKEJ ČASTI ZÁVEREČNEJ SKÚŠKY – Téma č. 25

Učebný odbor:	2466 H 02 mechanik opravár - stroje a zariadenia
Školský rok:	2023/2024
Názov témy:	Téma č. 25: Stroj, životné a pracovné prostredie
Zadanie:	<ul style="list-style-type: none">- charakterizujte požiadavky na pracovné prostredie (osvetlenie, hluk, farba a teplota na pracovisku)- popíšte ergonomické požiadavky na pracovisko (vzdialenosti medzi strojmi a ich usporiadanie podľa noriem)- porovnajte navzájom jednotlivé druhy vykurovacích systémov- vymenujte typy sálavého vykurovania- charakterizujte kombinované vykurovanie- definujte trh práce, rekvalifikáciu a hmotné zabezpečenie v nezamestnanosti
Učebné pomôcky:	<p>Univerzálne učebné pomôcky:</p> <ul style="list-style-type: none">- tabuľa- dataprojektor- počítač <p>Špeciálne učebné pomôcky:</p> <ul style="list-style-type: none">- náčrty jednotlivých, pomôcok- 3D pomôcky- vizuálne pomôcky <p>Literatúra:</p> <ul style="list-style-type: none">- Strojnícke tabuľky- Odborné časopisy